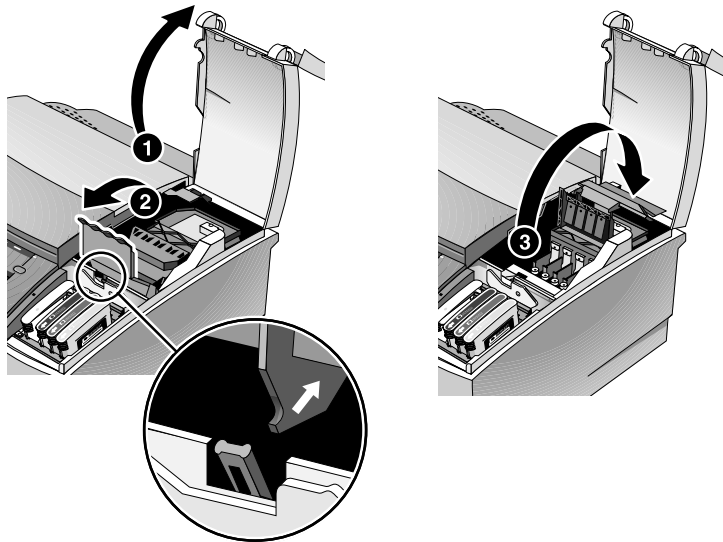
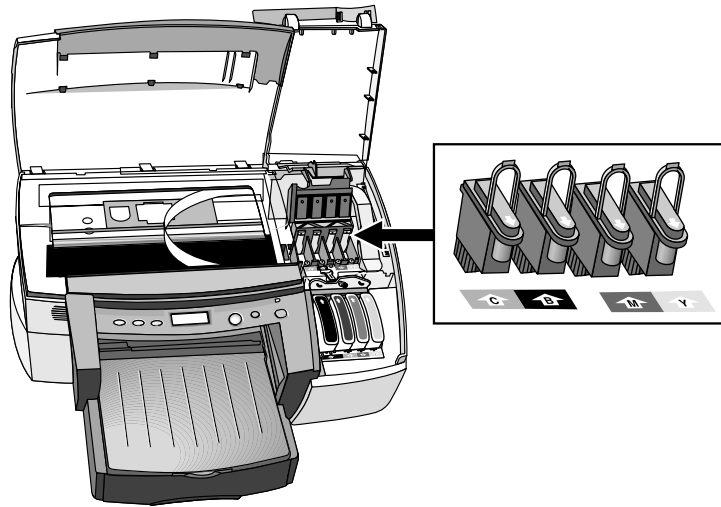
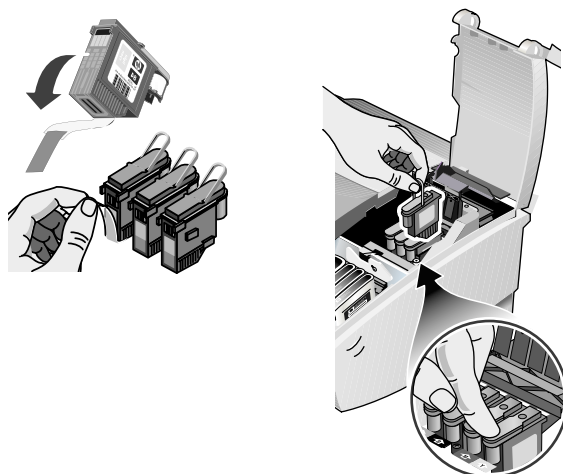


B Til de klep van de printkop op.



- C** Open de printkopvergrendeling door deze van achteren omhoog te tillen en vervolgens naar voren omlaag te trekken om het haakje van de wagenvergrendeling te ontgrendelen.
- D** Til de printkopvergrendeling omhoog en duw hem naar de achterkant van de printer.
- E** Haal de printkoppen uit de verpakking.

F Verwijder de beschermstrook van de printkoppen.



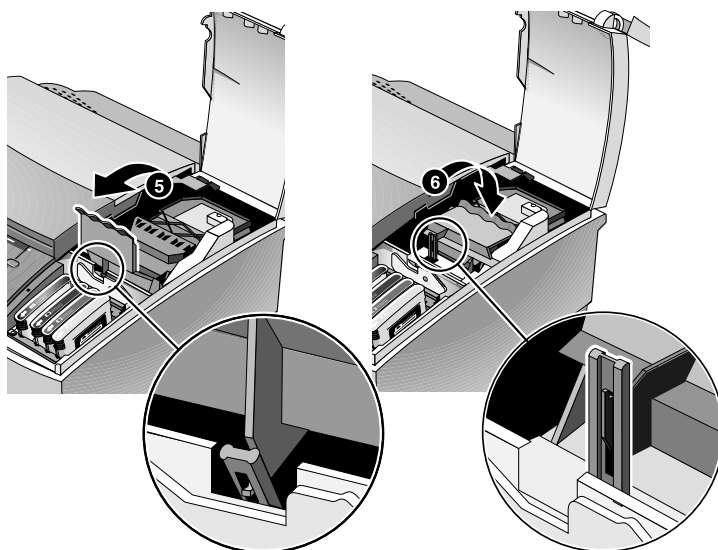
G Plaats de printkoppen in de sleuven met de overeenkomstige kleur.



De kleurreeks van de printkoppen komt niet overeen met de kleurpositie van de inktpatronen.

H Druk de printkoppen goed aan om te zorgen dat na de installatie goed contact wordt gemaakt.

I Haal de vergrendeling omhoog zodat het haakje de



wagenvergrendeling raakt en duw vervolgens de vergrendeling naar de achterzijde van de printer. Wellicht is er enige druk vereist om de printkopvergrendeling te sluiten.